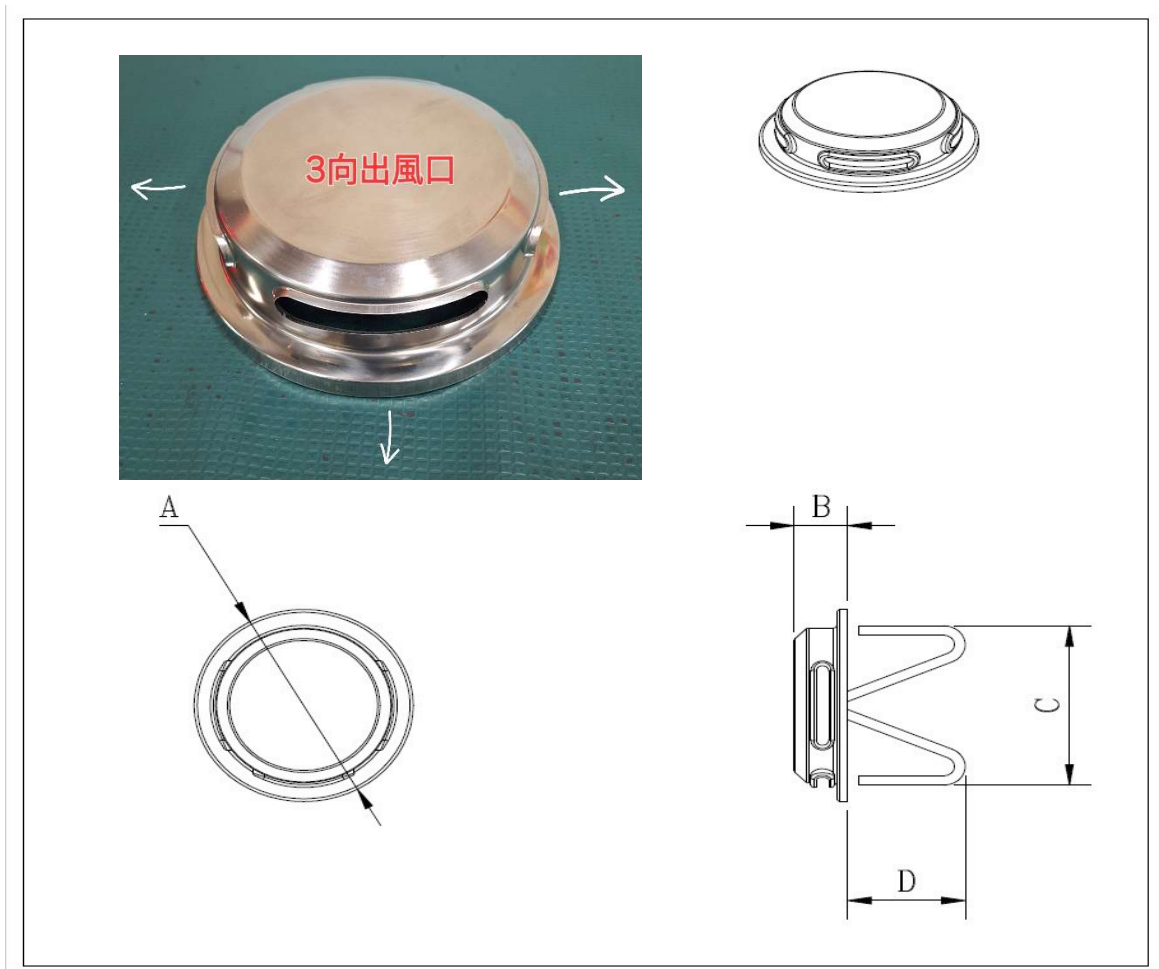


ST 防颱(三向圓型)防風罩

A08 產品規格尺寸圖



尺寸規格表：

	適用規格	A	B	C	D
吋 (公分)	3"、4"、5"、6"	20.5	5	17.8	7.8
			5	14	6.5
	2"、3"、4"	15	3	14	6.5