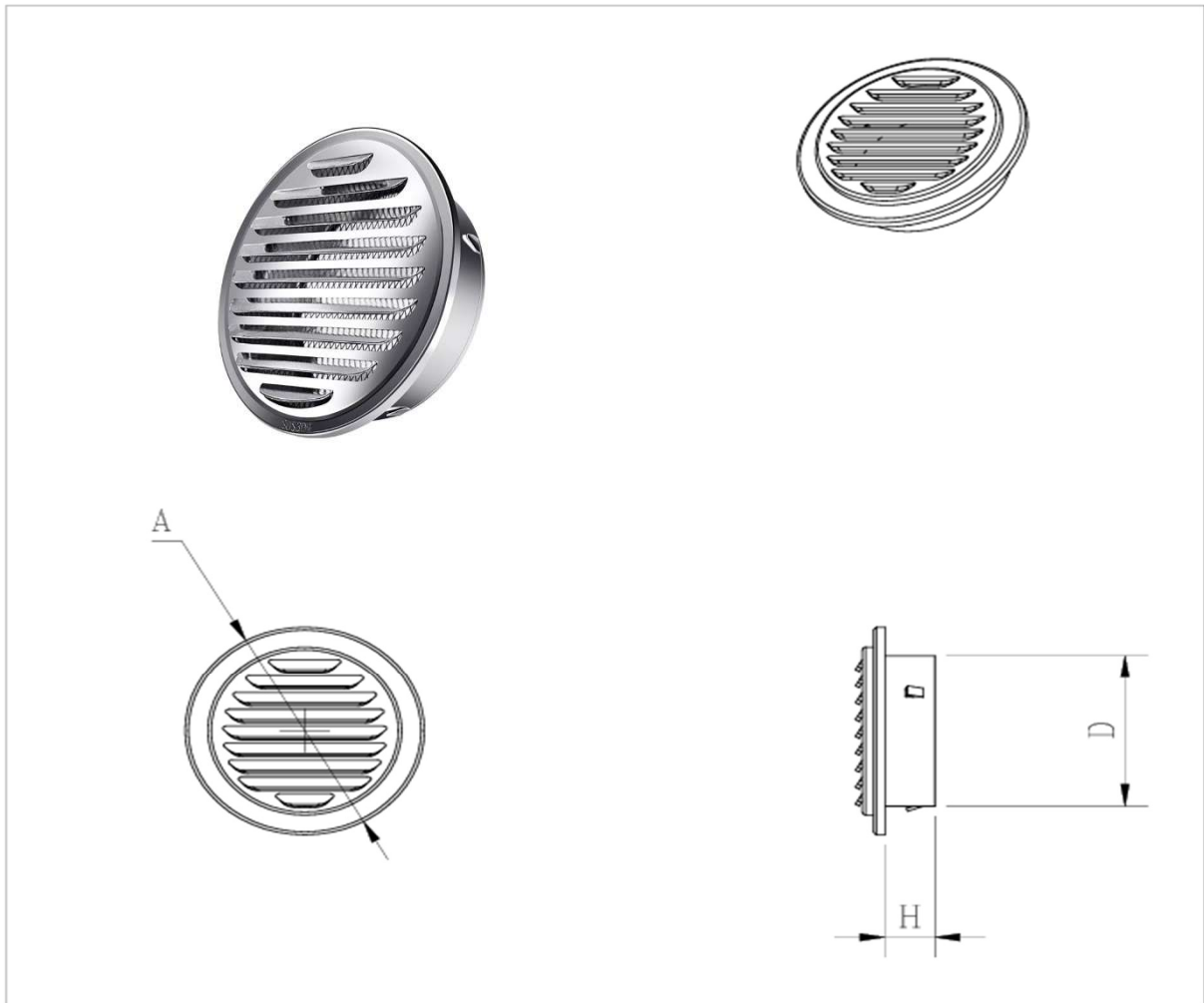


ST 平面(圓型)外氣罩

F02-2 產品規格尺寸圖



尺寸規格表：

	適用規格	A	H	D
吋 (公分)	4"	15	4	10
	6"	20.5	3.5	15